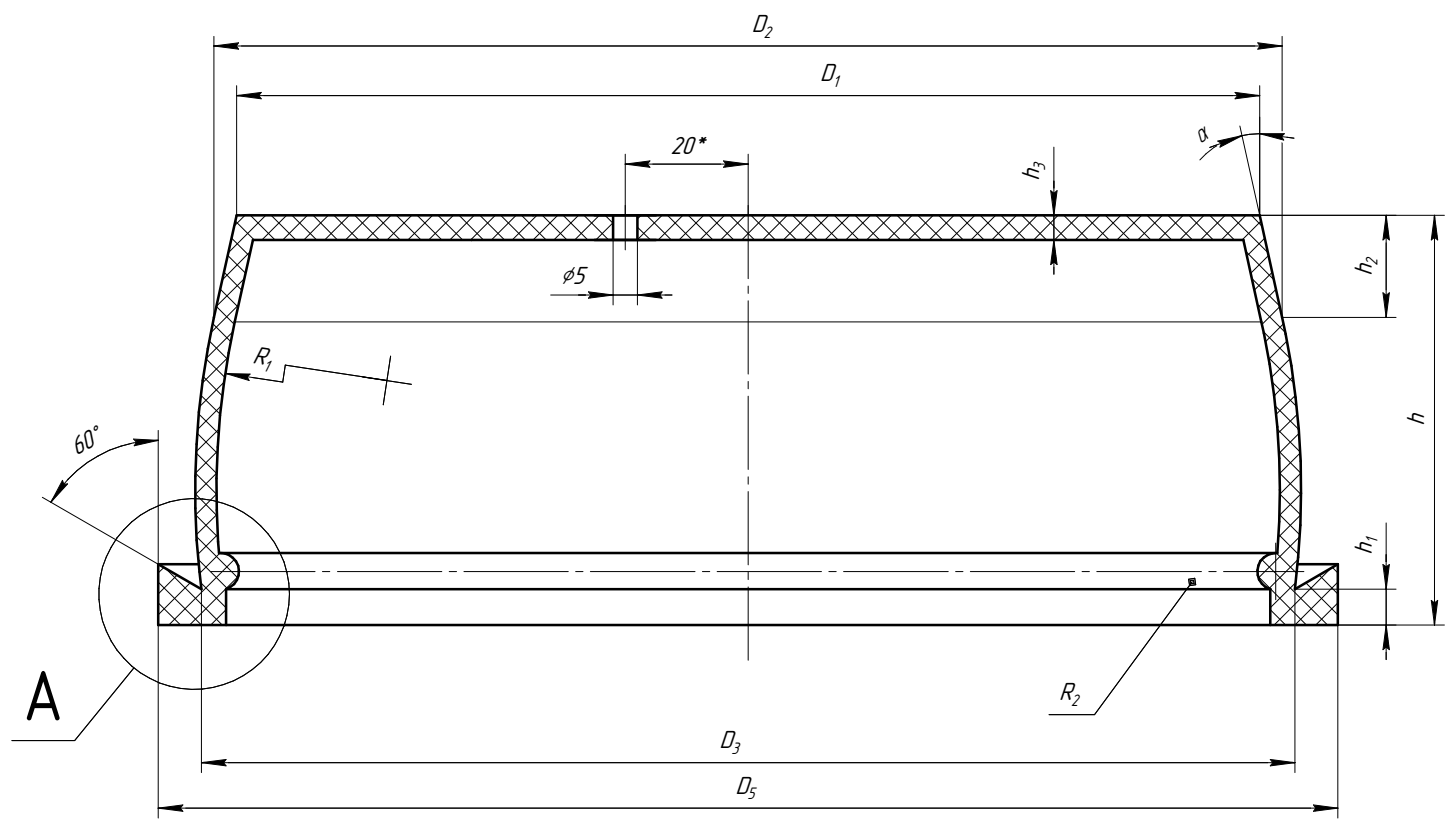
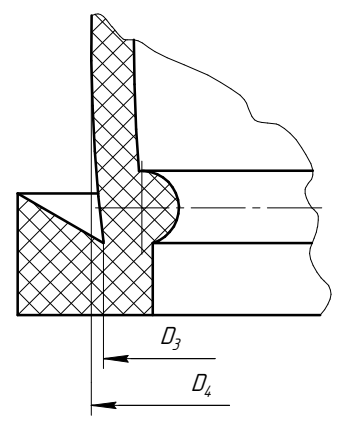


Лист	№ лист
Спроб. №	
Лист	№ лист
Спроб. №	



A (увел.)



Лист	№ лист
Спроб. №	
Лист	№ лист
Спроб. №	

Изм.	Лист	№ докум.	Подп.	Дата	<p><b>Заглушка для трубы</b></p> <p>ПВД 10803-020 ПВД 15803-020</p>	Лит.	Масса	Масштаб
Разраб.		Бондаренко С. Н.						
Проб.						Лист	Листов	1
Т.контр.								
Н.контр.								
Утв.								

Копировал

Формат А3